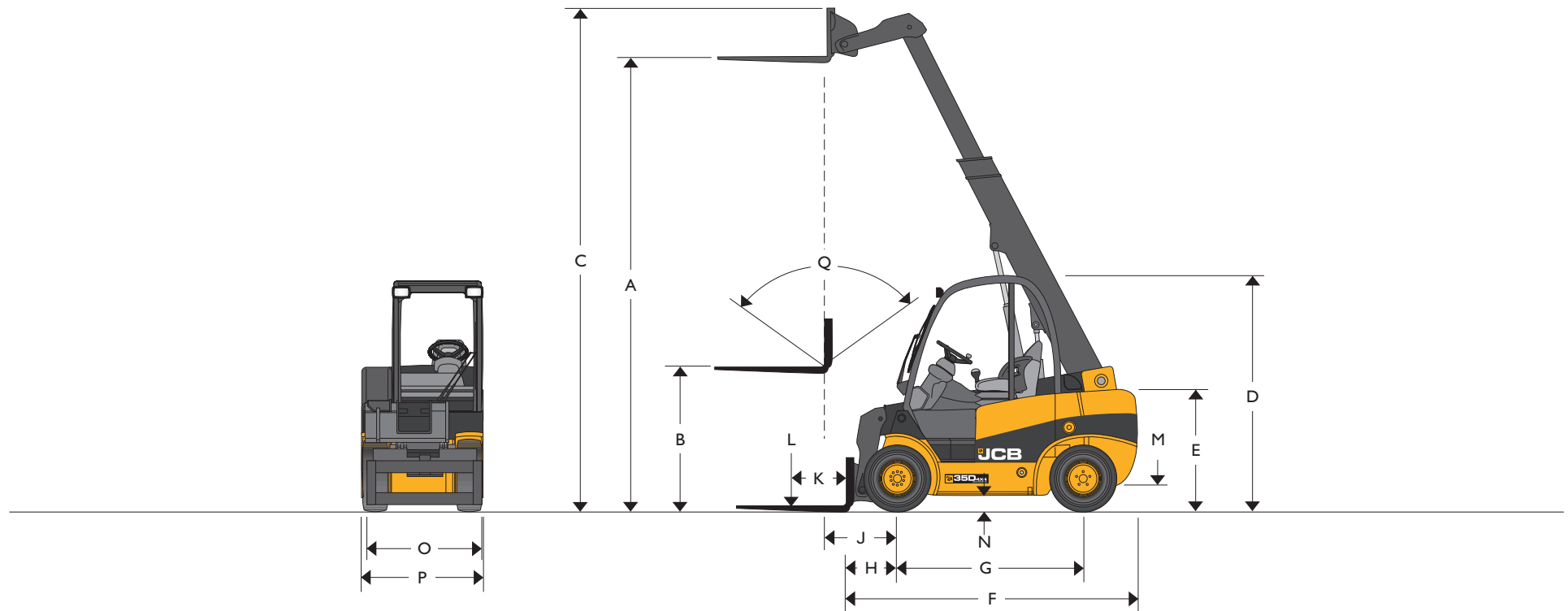


MOTOR: DIESEL CAPACIDADE DE CARGA: 3.500kg



DIMENSÕES

Modelo		TLT35D 4x4	Modelo		TLT35D 4x4		
A	Altura de elevação	mm	4350	J	Distância do centro do eixo dianteiro até a face do garfo	mm	760
B	Elevação livre (padrão)	mm	1350	K	Centro de carga	mm	500
C	Altura da lança estendida	mm	5150	L	Capacidade de elevação (com deslocador lateral)	kg	3500
D	Altura da cabina (padrão/baixa)	mm	2300/2200	M	Vão livre contrapêso	mm	175
E	Altura do assento do operador (padrão/baixa)	mm	1250/1230	N	Vão livre entre eixos	mm	175
F	Comprimento até a face do garfo	mm	3200	O	Largura do suporte dos garfos	mm	1200
G	Distância entre Eixos	mm	2050	P	Largura máxima da máquina	mm	1400
H	Distância do centro do eixo dianteiro até a face do garfo	mm	610	Q	Inclinação total do suporte * F/R variável através do arco de elevação	graus	111

ESPECIFICAÇÃO GERAL

Modelo	TLT35D 4x4	
Tipo de motor	Diesel Turbo	
Marca do motor	Deutz	
Modelo do motor	2011-L04 W	
Potência do motor (potência bruta)	kW/HP	46/61,6
Rpm nominal do motor	2600	
Número de cilindros do motor	4	
Capacidade cúbica do motor	cm ³	3620
Pressão de trabalho para os acessórios	bar	170
Vazão de óleo nos acessórios	l/min	70
Alcance máximo nível do solo (centro de carga de 500 mm)	mm	2400
Alcance máximo com lança na horizontal	mm	2450
Raio de giro	mm	3500
Largura do corredor com 90° de empilhamento 800x1200 / 1000x1200	mm	5060/5260
Peso de operação	kg	5500
Velocidades de deslocamento	km/h	10/18
Rampa máxima (com carga / sem carga)	25/23	
Transmissão	Hidrostático TCR	
Tipo de freio de estacionamento	Operação Manual	
Capacidade coroada da caçamba	m ³	0,6
Capacidade rasa da caçamba	m ³	0,5
Altura de descarga caçamba 30°	mm	2680
Ângulo de inclinação para trás da caçamba no solo	graus	33
Largura da caçamba	mm	1385
Dimensões do pneus dianteiros (padrão) pneumáticos	27x10-12	
Dimensões dos pneus traseiros (padrão) pneumáticos	27x10-12	

CARACTERÍSTICAS PADRÃO

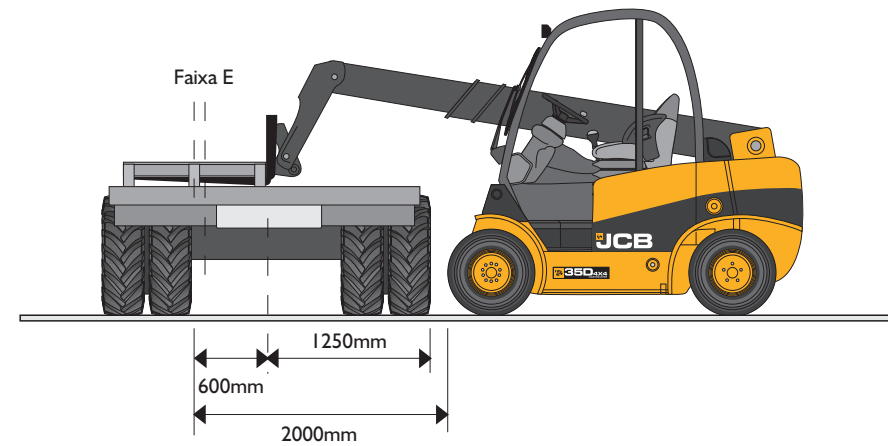
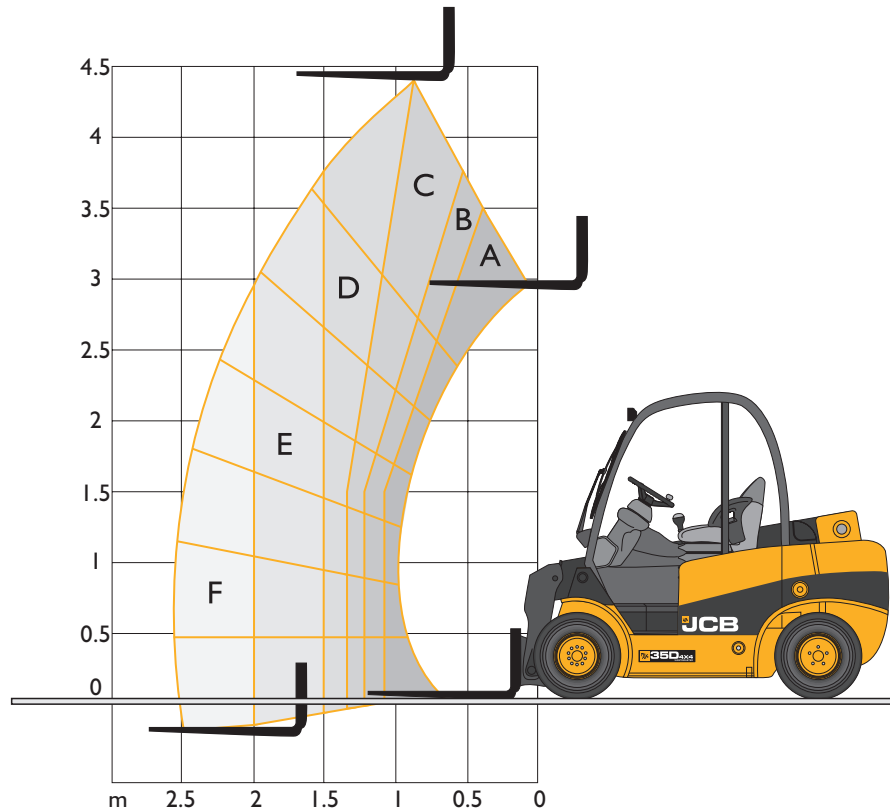
- Tração nas quatro rodas com seleção de controle de tração.
- Dois modelos de acionamento para trabalho em geral e terrenos inclinados.
- Excelente raio de giro @ 3,5m e bom vão livre @ 175mm.
- Comprimento total sem garfos de 3,2m.
- Capacidade da carga 3,5 toneladas.
- Motor diesel turbinado de 2,2 litros.
- Transmissão de resposta do conversor de torque "TCR" da JCB.
- Inclinação do suporte dos garfos – 111 graus.
- Visibilidade dianteira excelente.
- Cabine confortável e com total proteção ao operador (a estrutura atende plenamente os padrões de segurança internacionais). Estrutura de Proteção Antitombamento (ROPS) e Proteção Anti-Queda de material(FOPS).
- Assento ajustável equipado com cinto de segurança.
- Indicador do momento de carga.
- Garfos auto-niveláveis.
- Válvulas de bloqueio nos cilindros.
- Tela de proteção dianteira.
- Excelente acesso para manutenção aos principais componentes.
- Isolador da bateria.
- Envidraçamento com gravação de segurança, vidros com códigos de segurança.
- Luzes de trabalho dianteira e traseira.

OPÇÕES

Mais de 100 opções de fabricação, incluindo:

- Opção de pneus infláveis ou semi-elásticos.
- Caçamba para material level.
- Caçamba tipo "Alçapão" para carregamento/enchimento de "Big Bag" em uma única operação.
- Sistema de engate rápido para troca fácil de acessórios.
- Deslocador lateral e vários garfos.
- Diversos protetores de carga, acessórios, oxicalizadores, etc.
- Várias opções da cabine: tela de segurança na direita do operador, envidraçamento na parte dianteira/traseira/superior. Cabine completa com porta e aquecedor.
- Assento em vinil ou tecido nas versões alto/padrão/baixo.
- Luzes de tráfego.

CAPACIDADE DE CARGA



A	B	C	D	E*	F
3.500kg	3.000kg	2.750kg	2.400kg	2.000kg	1.500kg

* Somente suporte dos garfos simples ou integrado, capacidade reduzida em cerca de 200kg a 1.880kg com deslocador lateral instalado.

COMPROMISSO GLOBAL COM A QUALIDADE

O compromisso total da JCB para com seus produtos e clientes ajudou a transformar esta empresa na maior fabricante inglesa privada, de carregadeiras e retroescavadeiras, escavadeiras sobre rodas e esteiras, manipuladores telescópicos, carregadeiras de rodas, caminhões basculantes, empilhadeiras todo-terreno, empilhadeiras industriais, mini/midi escavadeiras, carregadeiras compactas, tratores e equipamentos para compactação.

Fazendo investimentos constantes e maciços nas mais modernas tecnologias de produção, as fábricas da JCB tornaram-se as mais avançadas do mundo.

Líder em pesquisa e design inovadores, testes exaustivos e rigoroso controle da qualidade, as máquinas JCB tornaram-se conhecidas ao redor do mundo pela sua performance, valorização e confiabilidade.

Possui uma rede global de vendas e assistência técnica com mais de 750 distribuidores e representantes, nossa meta é oferecer ao cliente o que há de melhor em termos de suporte neste segmento industrial.

Ao ditar os padrões pelos quais outras marcas são avaliadas, a JCB tornou-se uma das mais impressionantes histórias de sucesso do mundo.

