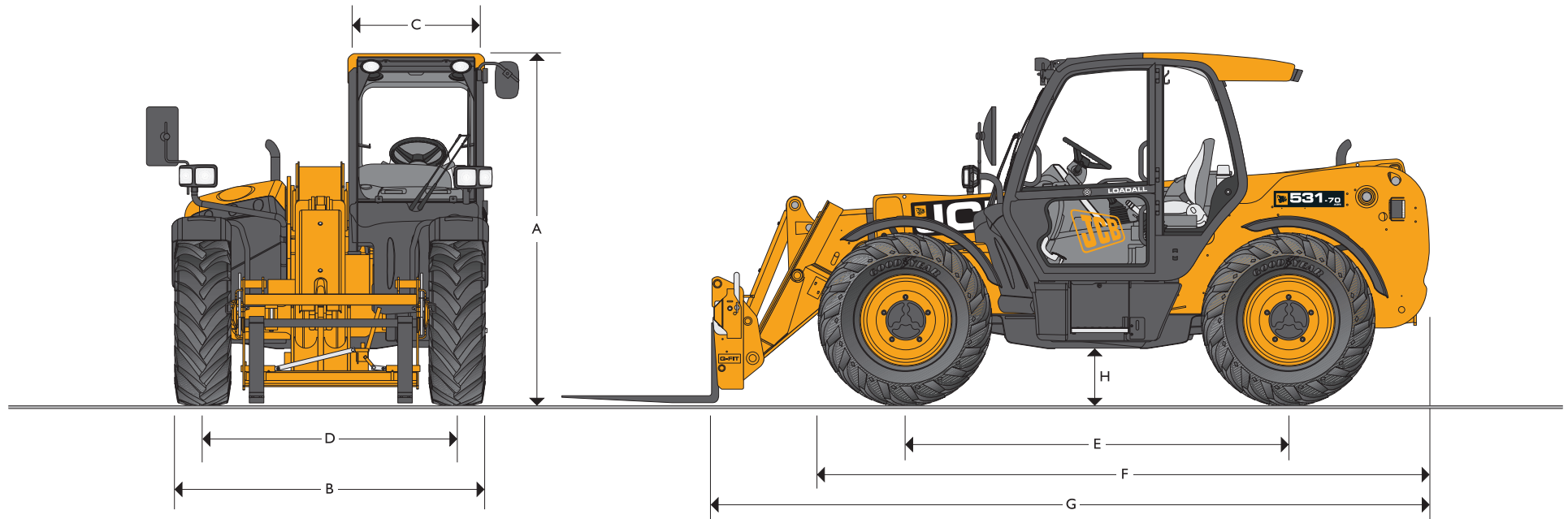


CARGA MÁXIMA: 3.100kg

ELEVAÇÃO MÁXIMA: 7m



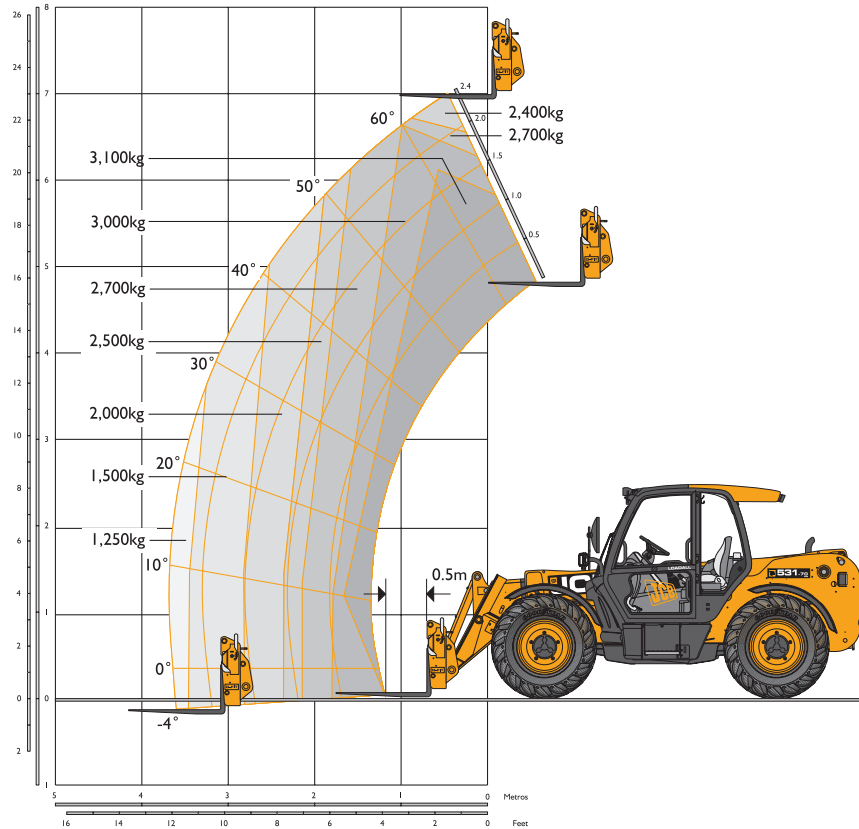
DIMENSÕES ESTÁTICAS

Modelo da máquina	531-70
	m
A Altura total	2,49
B Largura total (sobre os pneus)*	2,29
C Largura interna da cabine	0,94
D Bitola dianteira	1,81
E Distância entre eixos	2,75
F Comprimento total até os pneus dianteiros	4,38
G Comprimento total até o porta garfo	4,99

Modelo da máquina	531-70
	m
H Altura do solo	0,40
Raio de giro externo (sobre os pneus)	3,7
Ângulo de inclinação da plataforma para trás	graus 42,6
Ângulo de inclinação da plataforma para frente	graus 37,5
Peso	kg 6.900
Pneus	445/70 R24 - 12 Lonas

* Depende do pneu especificado

CAPACIDADE DE LEVANTAMENTO – 531-70



CAPACIDADE DE CARGA – 531-70

Modelo da máquina		531-70
Capacidade máxima de levantamento	kg	3.100
Capacidade de carga para elevação máxima	kg	2.400
Capacidade de carga alcance máximo	kg	1.250
Altura de elevação	m	7,0
Alcance máximo em elevação máxima	m	0,48
Alcance máximo à frente	m	3,7
Alcance com carga de 1 tonelada	m	3,7
Altura de posicionamento	m	6,3

MOTOR

Motor diesel com a mais recente tecnologia e o projeto avançado proporcionam baixo consumo de combustível, baixo nível de ruído, alto torque e potência, confiabilidade total e manutenção mínima. Filtro de ar do tipo seco de dois estágios, com elemento filtrante primário e de segurança.

		Tier III
Modelo		Agri
Fabricante		JCB
Cilindrada	litro	4,4
Nº de cilindros		4
Diâmetro do cilindro	mm	103
Curso	mm	132
Alimentação de ar		Turbo
Faixa de potência		
Potência @ 2200rpm	kW (hp)	85 (114)

TRANSMISSÃO

A transmissão JCB powershift incorpora conversor de torque e caixa de marcha de quatro velocidades montada em um único conjunto. A coluna de direção montada com seletor de controle e mudança das quatro marchas a frente e a ré. Velocidade de deslocamento 33km/h. Tração permanente nas quatro rodas.

Eixos dianteiro e traseiro: Cubo de redução planetário JCB de tração/direção nas rodas com torque proporcional Max-Trac nos diferenciais.

FREIOS

Freios de serviço: Acionamento hidráulico, auto-ajustável, tipo multi-disco imerso em óleo, no eixo dianteiro.

Freios de estacionamento: Acionamento manual através de disco de freio incorporado na transmissão (disco imerso em óleo).

LANÇA E PORTA GARFO

A lança de elevação é fabricada com aço de alta resistência. Baixa manutenção, placas de desgaste de alta durabilidade. Porta garfo de auto-nivelamento, com sistema de engate rápido mecânico, na qual, pode ser acoplado garfos paletes e uma grande variedade de acessórios. Uma tomada hidráulica auxiliar na extremidade da lança como padrão de fábrica.

VÁLVULAS DE RETENÇÃO DE SEGURANÇA

Incorporada no sistema hidráulico dos cilindros do garfo e da lança.

CAPACIDADES DE MANUTENÇÃO

Tanque de combustível	litros	146
Reservatório hidráulico	litros	113
Líquido de arrefecimento	litros	23

SISTEMA HIDRÁULICO

		Agri
Pressão de operação do sistema	bar (PSI)	241 (3500)
Sistema hidráulico	litros/min	110
Bomba		Variável
Controles da carregadeira		Joystick único montado na cabine - Controle servo-elétrico para elevar e abaixar / carga e descarga - Controle proporcional para Estender / retrain / auxiliar
Períodos do ciclo hidráulico		segundos
Elevar		5,3
Abaixar		5
Estender		6,1
Retrain		5,5
Despejar a caçamba		3,2
Fechar a caçamba		2,5

SISTEMA ELÉTRICO

12 v negativo a massa. Bateria de 95 A H. Alternador de 95 amp. Sistema de iluminação completo para estrada. Luz de ré. Luzes indicadoras de direção. Luzes de emergência. Alarme de ré.

CABINE DELUXE

Silenciosa, segura e confortável em conformidade com as normas ROPS ISO 3471 e FOPS ISO 3449. Vidros verdes, sendo o para-brisa e o vidro do teto laminados. Grade de proteção no teto. Para-brisa, vidro traseiro e vidro do teto com limpador e lavador e desembaçador do vidro traseiro. Abertura do vidro traseiro. Sistema de advertência áudio-visual para temperatura do líquido de arrefecimento, presença de água no combustível, pressão de óleo do motor, filtro de ar, carga da bateria, temperatura e pressão do óleo da transmissão. Indicador de velocidade e hodômetro. Temperatura do motor, medidor de combustível e relógio.

Coluna de direção ajustável com alavanca de controle de mudança de marcha e inversão de direção. Pedal do acelerador e freio montado no assoalho.

Banco com suspensão ajustável tipo deluxe e freio de estacionamento ao lado.

Sistema de advertência audiovisual automático, ao nível dos olhos, do indicador de carga aplicada, através de sinal recebido do sensor da carga no eixo traseiro.

Este sistema monitora constantemente a estabilidade da máquina frontal, facilitando a operação.

Controles hidráulicos:

Joystick servo assistido de alavanca simples montado na cabine que incorpora acionamento para a frente/neutro/ré, desconexão da transmissão, com acionamento progressivo para estender/retrain e auxiliar o qual dispõe da característica de fluxo constante.

DIREÇÃO

Sistema de direção hidrostática com cilindros hidráulicos nos eixos dianteiros e traseiros.

Três modos de direção: direção nas rodas dianteiras; nas quatro rodas; caranguejo; operado na cabine através de uma alavanca de seleção.

OPCIONAIS E ACESSÓRIOS

Opcionais: Luzes de trabalho dianteiras e traseiras, luz giratória, extintor de incêndio, pneus industriais radiais, diferencial com limitador de patinação no eixo dianteiro, proteção do para-brisa e do teto, assento com suspensão a ar; vidro do teto e para-brisa escuro, rádio, ar condicionado, ventilador, limpador e lavador de duas velocidades com temporizador, sistema hidráulico auxiliar de alta vazão, sistema de amortecimento da lança.

Acessórios: Contate seu distribuidor local para mais informações sobre os acessórios disponíveis.

COMPROMISSO GLOBAL COM A QUALIDADE

O compromisso total da JCB para com seus produtos e clientes ajudou a transformar esta empresa na maior fabricante inglesa privada, de carregadeiras e retroescavadeiras, escavadeiras sobre rodas e esteiras, manipuladores telescópicos, carregadeiras de rodas, caminhões basculantes, empilhadeiras todo-terreno, empilhadeiras industriais, mini/midi escavadeiras, carregadeiras compactas, tratores e equipamentos para compactação.

Fazendo investimentos constantes e maciços nas mais modernas tecnologias de produção, as fábricas da JCB tornaram-se as mais avançadas do mundo.

Líder em pesquisa e design inovadores, testes exaustivos e rigoroso controle da qualidade, as máquinas JCB tornaram-se conhecidas ao redor do mundo pela sua performance, valorização e confiabilidade.

Possui uma rede global de vendas e assistência técnica com mais de 700 distribuidores e representantes, nossa meta é oferecer ao cliente o que há de melhor em termos de suporte neste segmento industrial.

Ao ditar os padrões pelos quais outras marcas são avaliadas, a JCB tornou-se uma das mais impressionantes histórias de sucesso do mundo.

